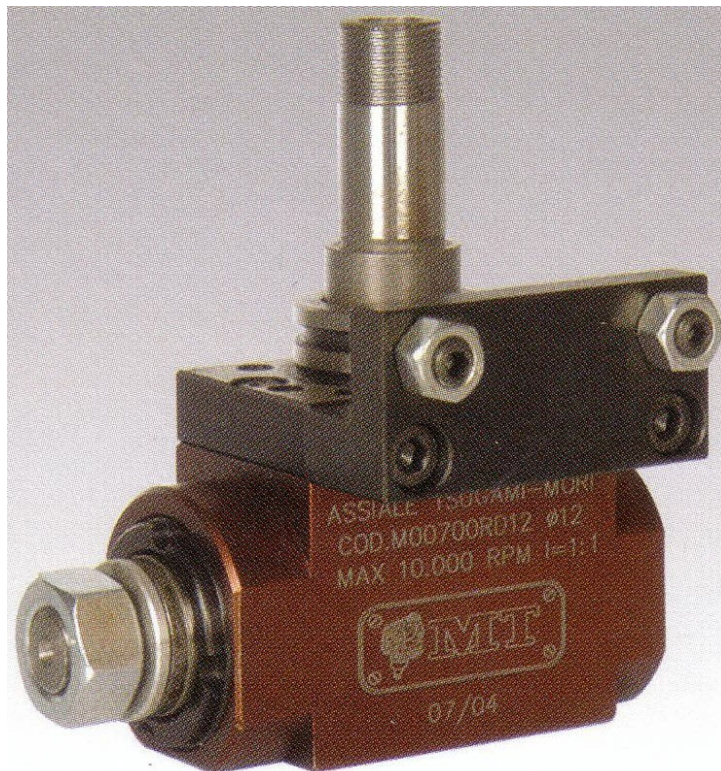


CRYLAX

1407, Av. G. Clémenceau
74300 Cluses FRANCE
Tel : 0450960920
Fax : 0450960922
E-mail: crylax@free.fr

TSM-2008-04

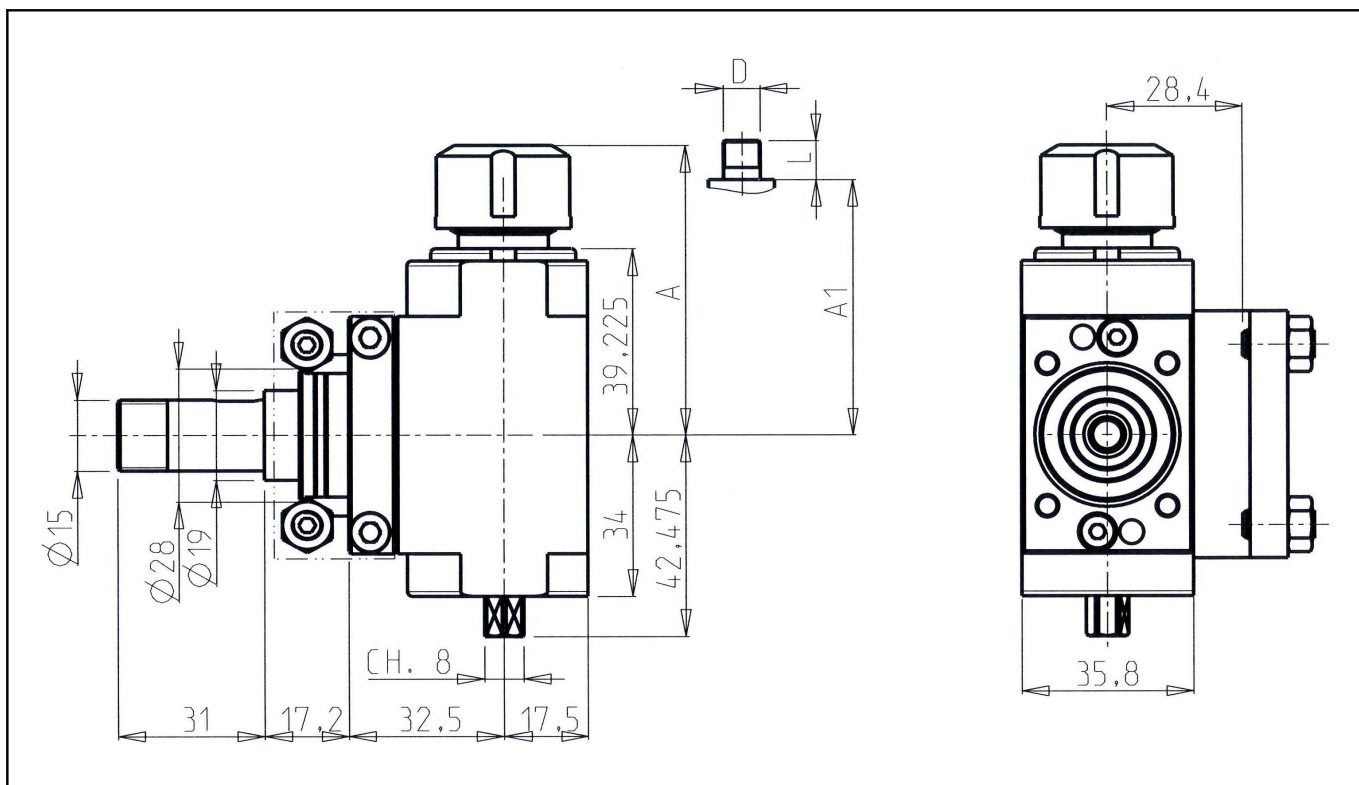


2 GARANTIES
A N

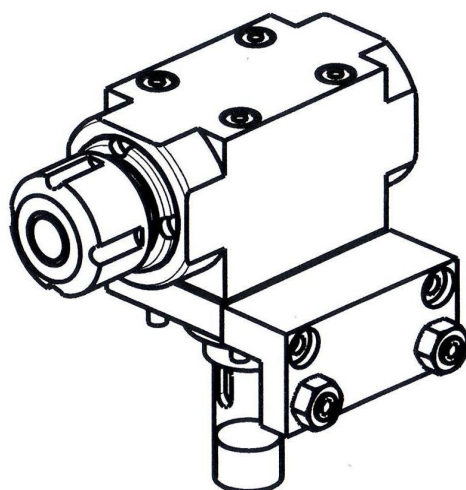


*Modules pour
*Tsugami-Mori
Fiche technique*

* Ces marques ne sont citées qu'à titre informatif et demeurent la propriété de leurs dépositaires



Code MT*	Code Mori-Seiki*	Nez	I	RPM	Arrosage externe	A	A1	D	L	Note
M0090416	-	ER16	1:1	6000	X	60.895	-	-	-	
M0090112	-	\square 12	1:1	6000	X	-	42	12	13	Porte-fraise à disque
M0090210	-	\square 10	1:1	6000	X	-	42	10	13	
M0090308	-	\square 8	1:1	6000	X	-	42	8	13	



MODULE *TSUGAMI-MORI BS20-26-102-C111
Radial



* Ces marques ne sont citées qu'à titre informatif et demeurent la propriété de leurs dépositaires