

CRYLAX

1407 Av. G. Clémenceau

74300 CLUSES

Tel : 0450960920

Fax : 0450960922

E-mail: crylax@free.fr

FE-2008-04



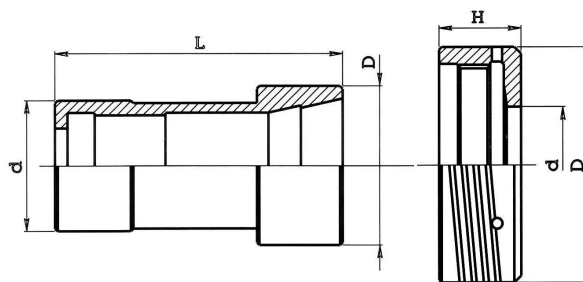
***Pièces détachées
pour tours *Feinler*****

*Ces marques ne sont citées qu'à titre informatif et demeurent la propriété de leurs dépositaires

SOMMAIRE

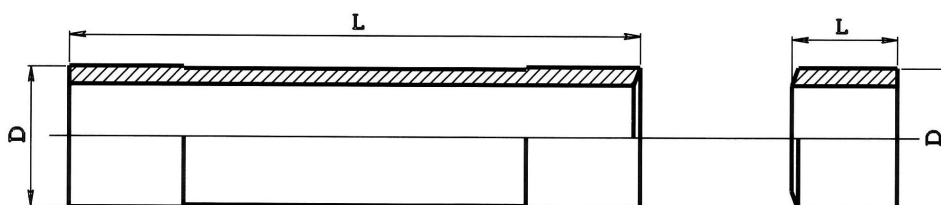
<i>Désignation</i>	<i>Page</i>
<u>Axes et galets</u>	<u>04</u>
<u>Bobinots de serrage</u>	<u>03</u>
<u>Bonnets de serrage</u>	<u>03</u>
<u>Cames</u>	<u>05</u>
<u>Chiens de serrage</u>	<u>04</u>
<u>Douilles de serrage</u>	<u>03</u>
<u>Embouts tournants</u>	<u>04</u>
<u>Manchons de serrage</u>	<u>03</u>
<u>Poupées</u>	<u>05</u>
<u>Poussettes</u>	<u>04</u>
<u> Tubes et talons de serrage</u>	<u>03</u>
<u>Conditions de vente</u>	<u>06</u>

Douilles et Bonnets de serrage



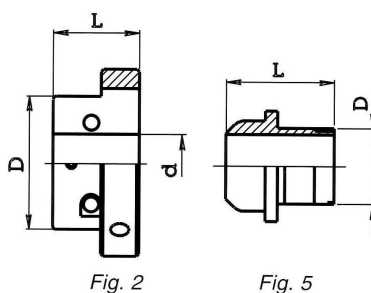
Douille			Pince	Bonnnet				Machines
Code	d	D	Type	Code	D	d	H	Type
066.210	20	24	120E	072.210	38	15.5	23	FA10
066.220	27	32(37)	140E	072.220	46	22.5	26	FA15

Tubes et Talons de serrage



Tube			Talon			Machine
Code	D	L	Code	D	L	Type
076.210	16.8	165	078.210	16.8	12	FA10
076.220	23	190	078.220	23	12	FA15
076.220	23	190	078.220B	23	10.5	FA15
076.965	22	190	078.965	22	19	TA15

Bobinots et Manchons





Bobinots porte-chiens					Manchons					Chiens de serrage		Machines
Code	D	d	L	Fig	Code	D	L	S	Fig	Code	Qt	Types
080.211	080.210	30	43	...	5	084.220	2	FA10
080.221	59	30	45	2	080.220	35	44.5	...	5	084.220	2	FA15
					080.210B	Bague filetée pour 080.210						

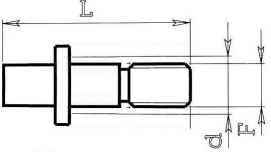
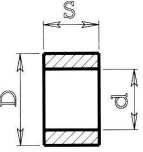
[Retour au sommaire](#)




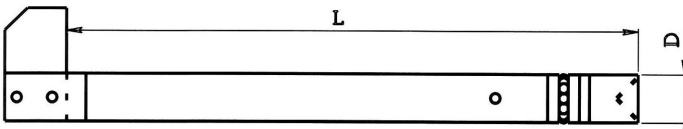
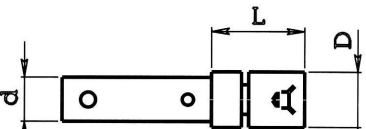
Chiens de serrage

Code	S	L	Tro u	H	Machines	fig.		
084.220	7	50	6	19	FA10 - FA15	1	 <p style="text-align: center;">1</p>	 <p style="text-align: center;">2</p>
084.220	7	50	6	TA15	1			
084.350	15.5	74	-	20	TA25	2		

Axes et galets

 <p style="text-align: center;">Fig. 14</p>					 <p style="text-align: center;">Fig. 1</p>						
Axes					Galets					Ensemble	Machines
Code	d	L	F	Fig.	Code	D	d	S	Fig.	Code	
514.511	10	37.5	10MA	14	514.512	18	10	10	1	514.510	FA10-FA15 contrepointe
...	514.513	16	8	8	1	...	FA10-FA15

Poussettes et embouts tournants

								
								
Code	D	L	Machines	Embouts	D	d	L	Nb
516.101	14	480	FA15	516.107	14.5	12	23	1
516.102	14	480	FA15	516.107	14.5	12	23	2

[Retour au sommaire](#)



Conditions générales de vente

Toute commande implique l'adhésion sans réserve aux dispositions ci-dessous qui ne sauraient être modifiées sauf stipulation contraire.

AVERTISSEMENT

Crylax se réserve le droit d'apporter sans préavis toute modification dans la réalisation et les données techniques de ses produits. De ce fait, les dessins et indications inscrits dans ce catalogue ne sont donnés qu'à titre indicatif.

COMMANDES

Toute première commande nécessitant l'ouverture d'un compte client doit être accompagnée de son règlement, d'un relevé d'identité bancaire et des références commerciales d'usage. Sans ces documents, nos envois seront faits contre remboursement ou par règlement préalable. Minimum de commande 100 Euros net hors taxes.

PRIX

Les prix retenus pour la facturation sont toujours ceux de notre tarif en vigueur au moment de la livraison.

FRAIS DE PORT ET DE REGLEMENT

Les frais de port et d'emballage et de règlement sont toujours à la charge du client. Les emballages ne sont pas repris.

EXPÉDITIONS

Les commandes sont exécutées dans la plus grande exactitude compatible avec les aléas de la fabrication et des approvisionnements. Les expéditions sont faites aux risques et périls du client, quel que soit le mode de transport utilisé. Le franco de port éventuel ne change pas ces conditions.

EXPORTATION

Nos modalités de livraison à l'exportation sont régies par les Incoterms de la chambre de commerce internationale indiqués sur nos factures.

RÉCLAMATIONS

Toute contestation, pour être prise en considération, devra être formulée au transporteur responsable par lettre recommandée dans les trois (3) jours (article 105 du code de commerce). Aucune réclamation ne pourra être prise en compte passé un délai de huit (8) jours après réception de la marchandise. Aucun retour ne sera accepté sans notre accord préalable et écrit, les articles retournés devront être récents, à l'état de neuf et dans leur emballage d'origine. En cas de retour, nous nous réservons la possibilité d'appliquer une moins-value de 20 % (vingt-pour-cent) sur le prix facturé, à titre d'indemnité relative aux frais subis.

DÉLAIS

Les délais sont donnés à titre indicatif, leur non-observation, non plus que l'obligation de livraison complète, ne peuvent engager notre responsabilité. Les retards ne donnent aux clients aucun droit d'annuler les commandes, d'en refuser la livraison ou de réclamer des dommages-intérêts ou indemnités à quelque titre que ce soit.

GARANTIE

La sévérité de notre contrôle nous permet de garantir nos fournitures contre tout vice de fabrication. Toutefois, si pour des raisons indépendantes de notre volonté, un défaut se révélait à l'usage, notre garantie se limite à l'échange du produit reconnu par nous défectueux, à l'exclusion de tous dommages-intérêts pour quelque cause que ce soit.

PAIEMENT

Factures jusqu'à 150 Euros net hors taxes : comptant par chèque ou virement impérativement sous huit (8) jours date de facture sans aucune déduction d'escompte. Factures supérieures à 150 Euros net hors taxes : par chèque date de facture à 30 jours nets.

Nos factures sont toujours payables à Cluses aux échéances fixées suivant nos accords particuliers. A défaut de paiement à l'échéance, nous appliquerons en plus des agios correspondants, au taux de 1,7% par mois, une majoration de 15 Euros pour frais. Le non-paiement d'une seule échéance entraîne l'exigibilité immédiate de la totalité de nos créances et la suspension ou l'annulation à notre gré des commandes et livraisons en cours.

RÉSERVE DE PROPRIÉTÉ – TRANSFERT DES RISQUES

Il est expressément convenu que le vendeur conserve la propriété des marchandises livrées jusqu'au paiement intégral de leur prix en principal et intérêts (loi n° 80-335 du 12 mai 1980), la remise du chèque ou autre titre créant une obligation de payer ne constituant pas un paiement. Cependant, dès la livraison des dites marchandises, l'acquéreur en deviendra responsable, le transfert de la possession impliquant le transfert des risques. Il s'engage à souscrire, dès à présent, au bénéfice du vendeur, un contrat d'assurances garantissant leur perte, vol, détérioration ou destruction.

ORIGINE

Bien que n'étant pas fournis par les constructeurs cités dans notre catalogue, les produits que nous proposons s'adaptent parfaitement à leurs machines. Les marques demeurent la propriété de leurs dépositaires et ne sont citées que pour diminuer les risques d'erreur dans les commandes. Les dessins et plans ne sont donnés qu'à titre indicatif et n'ont aucune valeur contractuelle. Ils peuvent être modifiés sans préavis. Les plans et échantillons qui nous sont adressés pour fabrications spéciales ne sont pas rendus.

CLAUSE ATTRIBUTIVE DE JURIDICTION

En cas de contestation, il est fait attribution expresse de juridiction au tribunal de BONNEVILLE dont dépend notre siège, à l'exclusion de tout autre.

