

# CRYLAX

1407 Av. G. Clémenceau

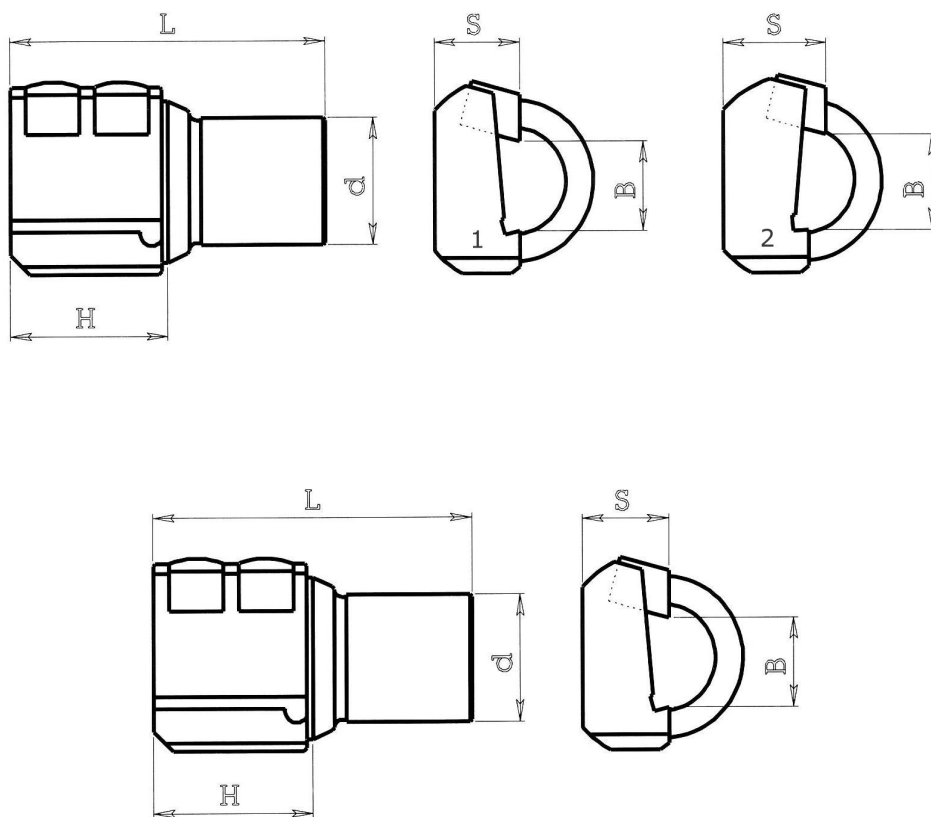
74300 CLUSES

Tel : 0450960920

Fax : 0450960922

E-mail: [crylax@free.fr](mailto:crylax@free.fr)

ER-2008-04

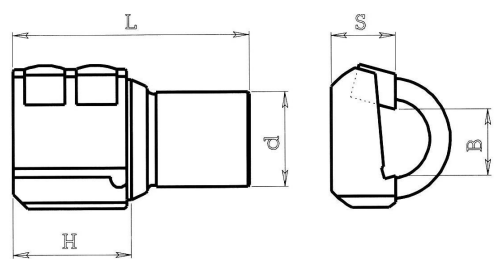


***Porte-outils  
pour tours Index\*  
de type E/ER 42-60***



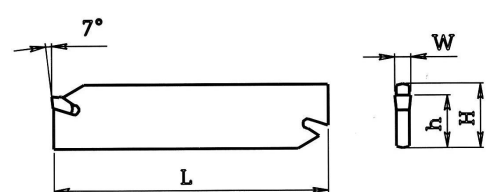
## Porte-outils pour Index E/ER 42-60

Porte lame réversible à inserts					
Code	B	d	H	L	S
288.325	26	32	42	82	22

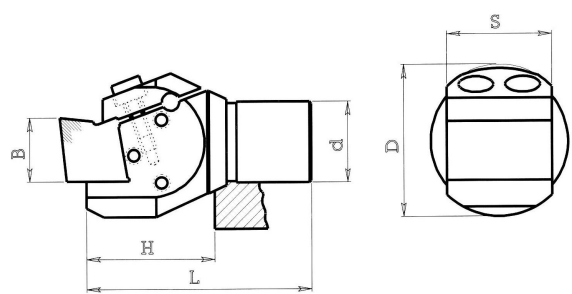


Lames porte-inserts							
Code	Lames					Inserts	
	B	S	L	H	D	Code	W
PL2616	26	1.6	110	21.4	50	PL221IN	2.2
PL2616	26	1.6	110	21.4	50	PL241IN	2.4
PL2624	26	2.4	110	21.4	75	PL311IN	3.1
PL2632	26	3.2	110	21.4	80	PL411IN	4.1

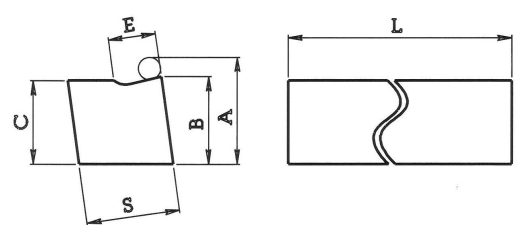
D = diamètre de coupe maxi



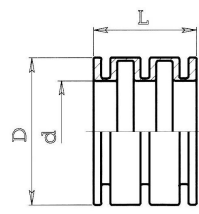
Porte-outils pour profil constant							
Code	B	d	D	H	L	S	Code
288.400	25	32	60	50	90	42	288.400



Barreaux pour profils constants							
Code	A	B	C	E	S	L	
BA280400	31	26	25	10	26	200	



Douille de réduction			
Crylax	D	d	L
242.901	37	25.40	26



## **Conditions générales de vente**

*Toute commande implique l'adhésion sans réserve aux dispositions ci-dessous qui ne sauraient être modifiées sauf stipulation contraire.*

### **AVERTISSEMENT**

*Crylax se réserve le droit d'apporter sans préavis toute modification dans la réalisation et les données techniques de ses produits. De ce fait, les dessins et indications inscrits dans ce catalogue ne sont donnés qu'à titre indicatif.*

### **COMMANDES**

*Toute première commande nécessitant l'ouverture d'un compte client doit être accompagnée de son règlement, d'un relevé d'identité bancaire et des références commerciales d'usage. Sans ces documents, nos envois seront faits contre remboursement ou par règlement préalable. Minimum de commande 100 Euros net hors taxes.*

### **PRIX**

*Les prix retenus pour la facturation sont toujours ceux de notre tarif en vigueur au moment de la livraison.*

### **FRAIS DE PORT ET DE REGLEMENT**

*Les frais de port et d'emballage et de règlement sont toujours à la charge du client. Les emballages ne sont pas repris.*

### **EXPÉDITIONS**

*Les commandes sont exécutées dans la plus grande exactitude compatible avec les aléas de la fabrication et des approvisionnements. Les expéditions sont faites aux risques et périls du client, quel que soit le mode de transport utilisé. Le franco de port éventuel ne change pas ces conditions.*

### **EXPORTATION**

*Nos modalités de livraison à l'exportation sont régies par les incoterms de la chambre de commerce internationale indiqués sur nos devis ou factures.*

### **RÉCLAMATIONS**

*Toute contestation, pour être prise en considération, devra être formulée au transporteur responsable par lettre recommandée dans les trois (3) jours (article 105 du code du commerce). Aucune réclamation ne pourra être prise en compte passé un délai de huit (8) jours après réception de la marchandise. Aucun retour ne sera accepté sans notre accord préalable et écrit, les articles retournés devront être récents, à l'état de neuf et dans leur emballage d'origine. En cas de retour, nous nous réservons la possibilité d'appliquer une moins-value de 20 % (vingt-pour-cent) sur le prix facturé, à titre d'indemnité relative aux frais subis.*

### **DÉLAIS**

*Les délais sont donnés à titre indicatif, leur non-observation, non plus que l'obligation de livraison complète, ne peuvent engager notre responsabilité. Les retards ne donnent aux clients aucun droit d'annuler les commandes, d'en refuser la livraison ou de réclamer des dommages-intérêts ou indemnités à quelque titre que ce soit.*

### **GARANTIE**

*La sévérité de notre contrôle nous permet de garantir nos fournitures contre tout vice de fabrication. Toutefois, si pour des raisons indépendantes de notre volonté, un défaut se révélait à l'usage, notre garantie se limite à l'échange du produit reconnu par nous défectueux, à l'exclusion de tous dommages-intérêts pour quelque cause que ce soit.*

### **PAIEMENT**

*Factures jusqu'à 150 Euros net hors taxes : comptant par chèque ou virement impérativement sous huit (8) jours date de facture sans aucune déduction d'escompte. Factures supérieures à 150 Euros net hors taxes : par chèque date de facture à 30 jours nets. Nos factures sont toujours payables à Cluses aux échéances fixées suivant nos accords particuliers. A défaut de paiement à l'échéance, nous appliquerons en plus des agios correspondants, au taux de 1,7% par mois, une majoration de 15 Euros pour frais. Le non-paiement d'une seule échéance entraîne l'exigibilité immédiate de la totalité de nos créances et la suspension ou l'annulation à notre gré des commandes et livraisons en cours.*

### **RÉSERVE DE PROPRIÉTÉ – TRANSFERT DES RISQUES**

*Il est expressément convenu que le vendeur conserve la propriété des marchandises livrées jusqu'au paiement intégral de leur prix en principal et intérêts (loi n° 80-335 du 12 mai 1980), la remise du chèque ou autre titre créant une obligation de payer ne constituant pas un paiement. Cependant, dès la livraison des dites marchandises, l'acquéreur en deviendra responsable, le transfert de la possession impliquant le transfert des risques. Il s'engage à souscrire, dès à présent, au bénéfice du vendeur, un contrat d'assurances garantissant leur perte, vol, détérioration ou destruction.*

### **ORIGINE**

*Bien que n'étant pas fournis par les constructeurs cités dans notre catalogue, les produits que nous proposons s'adaptent parfaitement à leurs machines. Les marques demeurent la propriété de leurs dépositaires et ne sont citées que pour diminuer les risques d'erreur dans les commandes. Les dessins et plans ne sont donnés qu'à titre indicatif et n'ont aucune valeur contractuelle. Ils peuvent être modifiés sans préavis. Les plans et échantillons qui nous sont adressés pour fabrications spéciales ne sont pas rendus.*

### **CLAUSE ATTRIBUTIVE DE JURIDICTION**

*En cas de contestation, il est fait attribution expresse de juridiction au tribunal de BONNEVILLE dont dépend notre siège, à l'exclusion de tout autre.*