

CRYLAX

1407 Av. G. Clémenceau

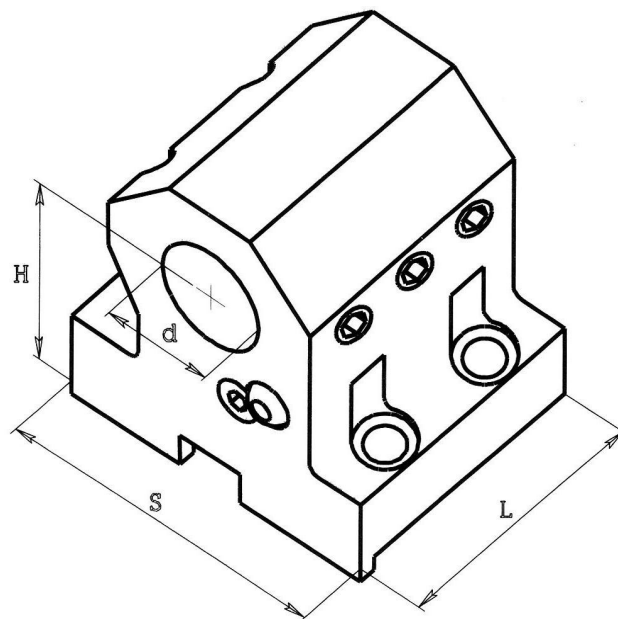
74300 CLUSES

Tel : 0450960920

Fax : 0450960922

E-mail: crylax@free.fr

MGT 2008-04

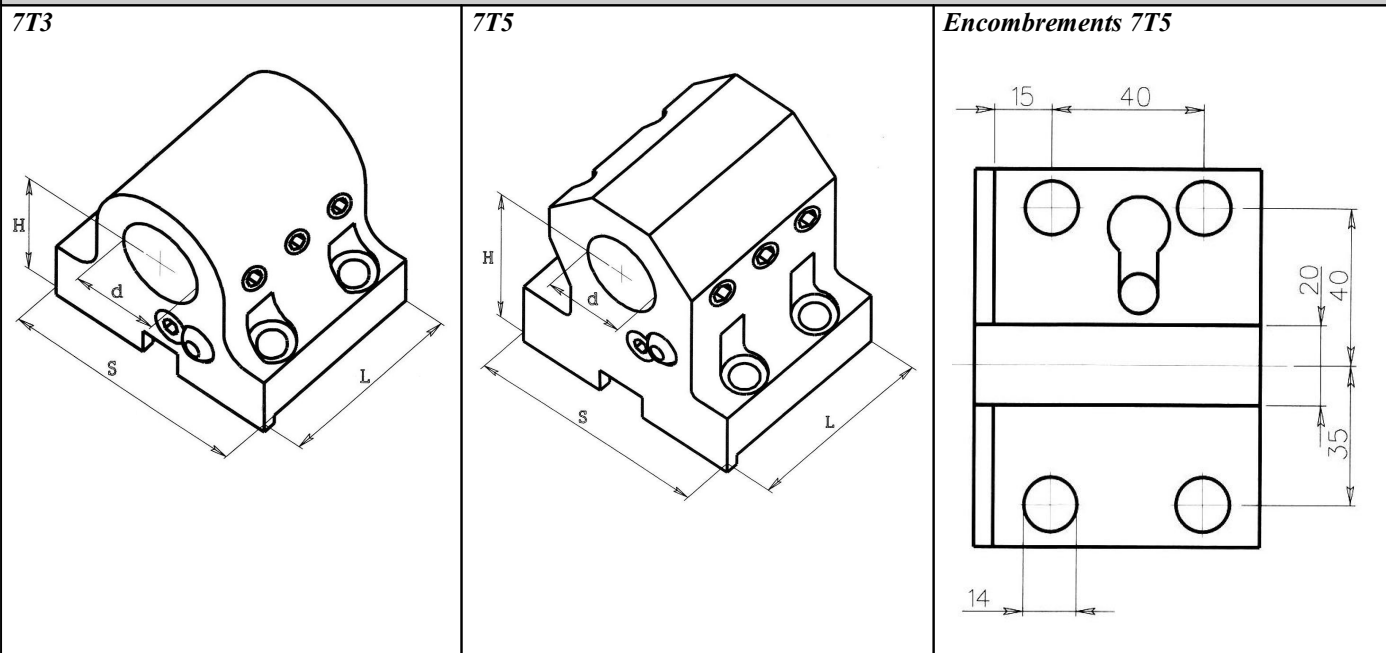


Porte-outils pour tours
MURATEC*
GOODWAY*
TONG-TAI*

*Ces marques ne sont citées qu'à titre informatif et restent la propriété de leurs dépositaires

Porte-outils pour tours MURATEC* – GOODWAY* – TONG TAI*

PORTE-OUTILS A ARROSAGE INTERNE ET EXTERNE

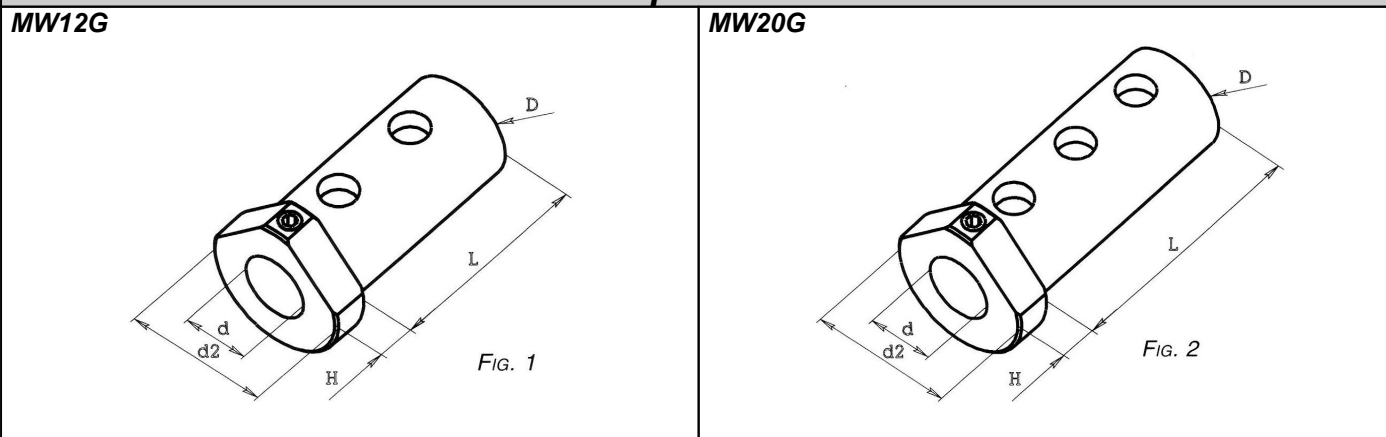


Muratec* – Goodway* – Tong Tai* TNL85

Muratec* – Goodway* – Tong Tai* TNL150

Code	d	H	Clavette	S	L	Code	D	H	Clavette	S	l
7T3.C32	32	45	15	90	68	7T5.C32	32	65	50	96	75
						7T5.C40	40	65	20	96	75

Douilles pour Muratec*



Code	D	d	d2	H	L	Diam trous	Entraxe	Fig.
248.4016.080	40	16	54.6	15	80	15	50	1
248.4020.080	40	20	54.6	15	80	15	50	1
248.4025.080	40	25	54.6	15	80	15	50	1
248.4032.080	40	32	54.6	15	80	15	50	1
248.4016.105	40	16	54.6	15	105	16	37.50	2
248.4020.105	40	20	54.6	15	105	16	37.50	2
248.4025.105	40	25	54.6	15	105	16	37.50	2
248.4032.105	40	32	54.6	15	105	16	37.50	2

* Ces marques ne sont citées qu'à titre informatif et demeurent la propriété de leurs dépositaires.