

CRYLAX

1407 Av. G.Clémenceau
74300 Cluses - FRANCE

Tel : 0450960920

Fax : 0450960922

E.mail: crylax@free.fr

GAGNEZ !

**Coquilles hydrostatiques pour
ravitailleurs *LNS *Hydrobar**



***Dure beaucoup plus longtemps
Coûte beaucoup moins cher !***

Une bonne idée pour économiser !

Vous appréciez Unilock et sa maîtrise dans le domaine des plastiques de friction employés dans la fabrication de ses pinces d'avance et d'embarreurs. Bénéficiez de ce savoir-faire et faites des économies avec le kit de coquilles pour ravitailleurs *LNS, beaucoup plus durables et moins chères que vos articles habituels.

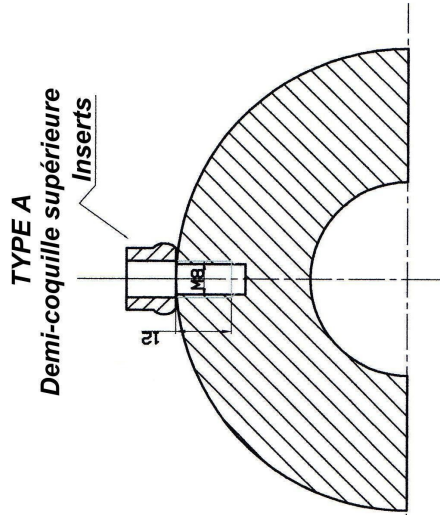
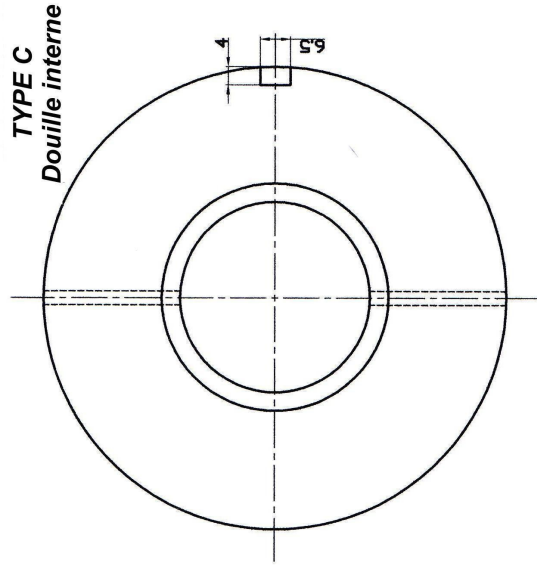
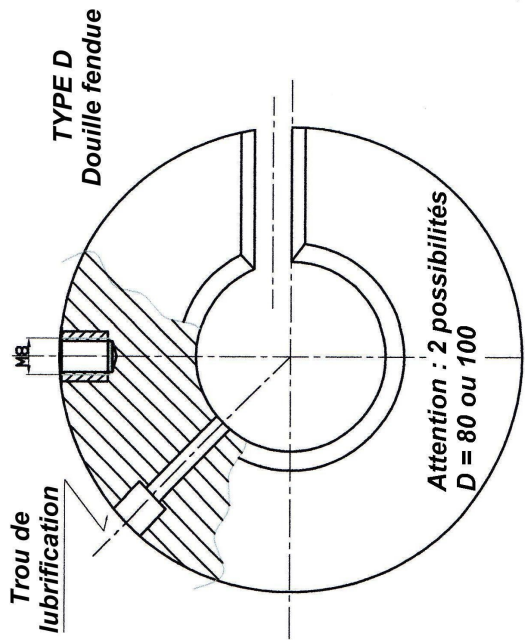
Fourni avec ses pions de centrage, ce kit se monte en lieu et place de vos coquilles habituelles, sans nécessiter de modification. Les coquilles et pions de centrage sont aussi aux mêmes dimensions que les pièces d'origine. L'emplacement des trous de passage du fluide comme le passage des poussettes restent les mêmes.

La qualité du matériau fait la différence : dérivé du polyuréthane qu'Unilock emploie dans la fabrication de ses pinces d'avance et d'embarreurs, ce plastique résiste beaucoup mieux à l'usure et absorbe les vibrations.

Lors de votre commande, précisez simplement le diamètre des deux coquilles fendues de Type D (80 ou 100mm) et le nombre des coquilles inférieures et supérieures qui varie selon les modèles.

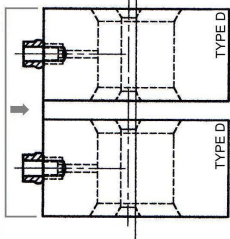
Existe aussi pour barres rondes, hexagonales ou carrées.

Ces marques ne sont citées qu'à titre indicatif et demeurent la propriété de leurs dépositaires.

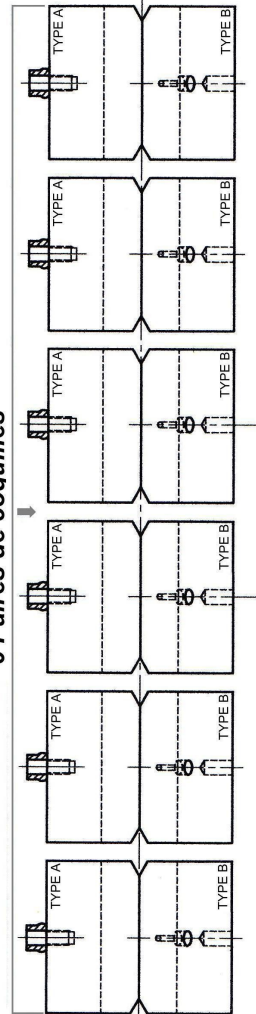


Au montage, vérifiez toujours que rien n'obstrue les trous de lubrification

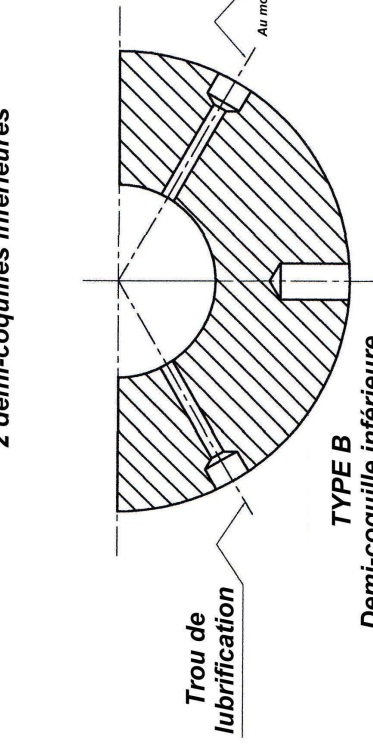
2 Douilles fendues



6 Paires de coquilles

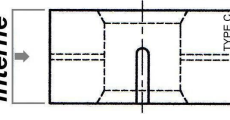


2 demi-coquilles inférieures



Au montage, vérifiez toujours que rien n'obstrue les trous de lubrification

1 Douille interne



EMBARREUR TOUR

**SCHEMA DE MONTAGE DU KIT UNILOCK
POUR RAVITAILLEURS *LNS**

*Ces marques ne sont citées qu'à titre informatif et demeurent la propriété de leurs dépositaires