

OSCAR PULL

Fabriqué en aciers spéciaux de haute dureté, le boîtier porte-pinces **OSCAR-ONE** pour tours numériques se distingue des systèmes communs par sa **GRANDE FORCE DE SERRAGE** fournie par la **PINCE UNILOCK** et sa **PRECISION INFÉRIEURE AUX NORMES DIN**.



Plusieurs versions pour standardiser le serrage sur toutes vos machines

Particulièrement rentable sur la broche principale. Changement de pince instantané.

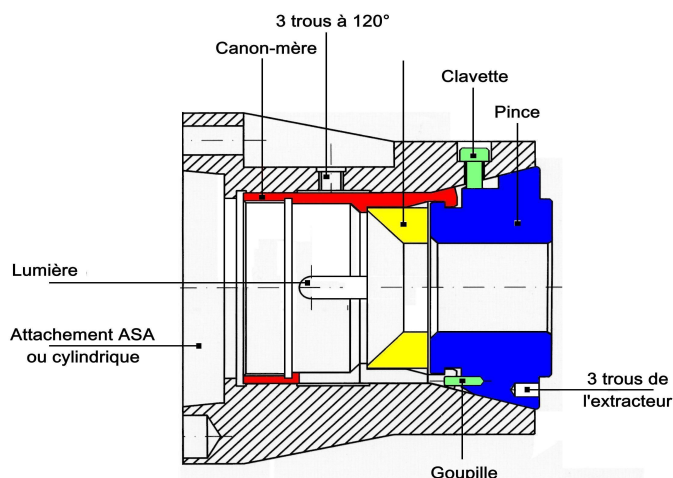
Grande force de serrage. Ne marque pas la surface des pièces.

Plage d'utilisation des pinces : 1 à 2 mm.

Les pinces à 3 secteurs indépendants s'adaptent très facilement aux pièces à bloquer.

Les pinces à 6 secteurs indépendants absorbent les vibrations dues aux pièces brutes et améliorent la précision des barres rectifiées.

Corps monobloc robuste et léger. Rectifications interne et externe coaxiales pour une plus grande précision



Canon-mère équipé d'un centreur de barres pour un meilleur ravitaillement automatique. Existe pour ronds, carrés et hexagonaux.

OSCAR PULL

PUISSANTE FORCE DE SERRAGE

Le principe de fabrication rend les mors indépendants entre eux, ce qui donne un serrage homogène et compact parallèle à l'axe de la pince, SUR TOUTE LA PROFONDEUR DU CÔNE.

SERRAGE DES PIÈCES LONGUES

La force de serrage obtenue permet la tenue de pièces dont la longueur est supérieure à 4 fois le diamètre.

SERRAGE DES BRUTS

L'élasticité de la pince lui permet de s'adapter aux imperfections de la barre à serrer, particulièrement sur les laminés, les forgés et les bruts.

SURCAPACITE

Permet le serrage de lopins dont le diamètre est supérieur au passage en barre de votre machine.

MOINS DE TEMP MORTS

Le changement de pinces est instantané.

GRANDE DUREE DE VIE

Les pinces sont construites dans des aciers de très haute dureté.

DIMINUTION DES VIBRATIONS

La puissante force de serrage des pinces et leur légèreté éliminent les vibrations et résonnances.

EMBARRAGES ET INDEXAGES PRECIS

Les centreurs de barres positionnés à l'arrière de la pince garantissent l'indexage des carrés, hexagones etc.

PRECISION SUPERIEURE

La concentricité des barres ou pièces à serrer est améliorée.

MEILLEURE CIRCULARITE

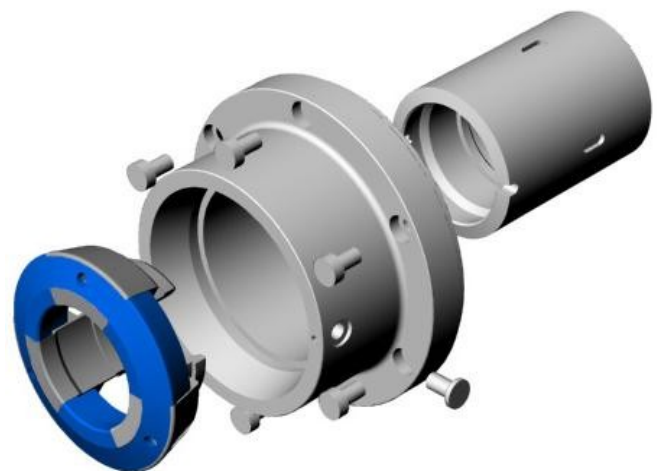
La force de serrage, répartie SUR TOUTE LA HAUTEUR DU CÔNE réduit les déformations des tubes et pièces creuses.

TRAVAIL EN LOPINS

Une *butée fixe installée à l'intérieur du boîtier, permet les travaux de reprise ou de lopins.

ECONOMIES DE MATIERE

Réduit considérablement la longueur des chutes de barre. Le retour sur investissement est très rapide quand il remplace les anciens systèmes à double cône

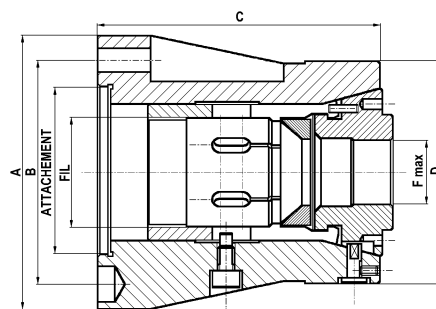
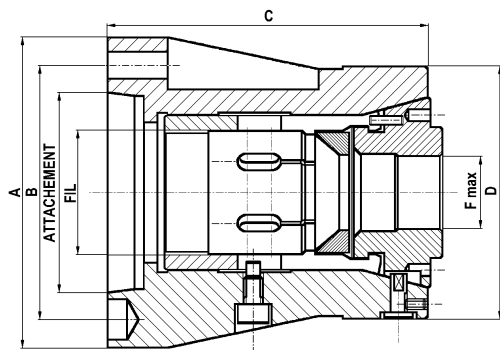


Visualisation des 2 organes de précision

*Butées non fournies

OSCAR PULL

Fabrications standard

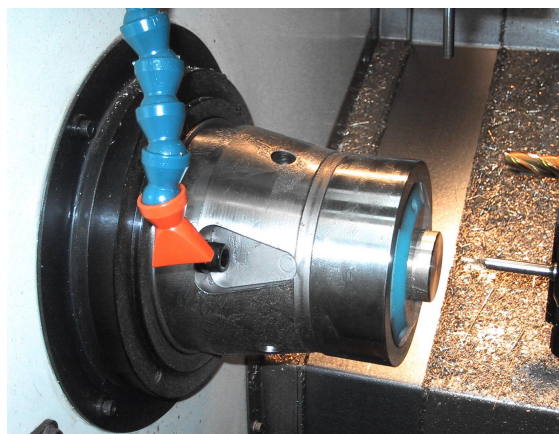


L'extracteur comprime les mors vers l'intérieur. On glisse la pince dans le canon-mère et on relâche : la pince est fixée.

Code	Nez de broche	A	B	C	D	Filetage	Rond maxi	Hexa maxi
SM42ASA5	ASA5	128	104.8	132	96	M50x1.5	42	35
SM42ASA5short	ASA5	128	104.8	83	104	M50x1.5	42	35
SM55ASA5	ASA5	128	104.8	132	114	M60x1.5	55	50
SM70ASA6	ASA6	158	133.4	145	134	M79x1.5	70	55
SM70ASA8	ASA8	-	-	-	134	M79x1.5	70	55
SM42C130	D130	140	104.8	128	108	M50x1.5	42	35
SM42C140	D140	150	104.8	132	98	M52x1.5	42	35
SM55C120	D120	130	104.8	132	114	M60x1.5	55	50
SM55C140	D140	150	104.8	132	114	M60x1.5	55	50
SM70C170	D170	180	133.4	151	134	M79x1.5	70	55

Pour optimiser votre parc en standardisant votre serrage, employez un seul et même type de pinces sur toutes vos machines.

OSCAR-ONE EST UNE CREATION



*Ces marques ne sont citées qu'à titre informatif et demeurent la propriété de leurs dépositaires.

Conditions de vente

Toute commande implique l'adhésion sans réserve aux dispositions ci-dessous qui ne sauraient être modifiées sauf stipulation contraire.

AVERTISSEMENT

Crylax se réserve le droit d'apporter sans préavis toute modification dans la réalisation et les données techniques de ses produits. De ce fait, les dessins et indications inscrits dans ce catalogue ne sont donnés qu'à titre indicatif.

COMMANDES

Toute première commande nécessitant l'ouverture d'un compte client doit être accompagnée de son règlement, d'un relevé d'identité bancaire et des références commerciales d'usage. Sans ces documents, nos envois seront faits contre remboursement ou par règlement préalable. Minimum de commande 100 Euros net hors taxes.

PRIX

Les prix retenus pour la facturation sont toujours ceux de notre tarif en vigueur au moment de la livraison.

FRAIS DE PORT ET DE REGLEMENT

Les frais de port et d'emballage et de règlement sont toujours à la charge du client. Les emballages ne sont pas repris.

EXPÉDITIONS

Les commandes sont exécutées dans la plus grande exactitude compatible avec les aléas de la fabrication et des approvisionnements. Les expéditions sont faites aux risques et périls du client, quel que soit le mode de transport utilisé. Le franco de port éventuel ne change pas ces conditions.

EXPORTATION

Nos modalités de livraison à l'exportation sont régies par les Incoterms de la chambre de commerce internationale indiqués sur nos factures.

RÉCLAMATIONS

Toute contestation, pour être prise en considération, devra être formulée au transporteur responsable par lettre recommandée dans les trois (3) jours (article 105 du code de commerce). Aucune réclamation ne pourra être prise en compte passé un délai de huit (8) jours après réception de la marchandise. Aucun retour ne sera accepté sans notre accord préalable et écrit, les articles retournés devront être récents, à l'état de neuf et dans leur emballage d'origine. En cas de retour, nous nous réservons la possibilité d'appliquer une moins-value de 20 % (vingt-pour-cent) sur le prix facturé, à titre d'indemnité relative aux frais subis.

DÉLAIS

Les délais sont donnés à titre indicatif, leur non-observation, non plus que l'obligation de livraison complète, ne peuvent engager notre responsabilité. Les retards ne donnent aux clients aucun droit d'annuler les commandes, d'en refuser la livraison ou de réclamer des dommages-intérêts ou indemnités à quelque titre que ce soit.

GARANTIE

La sévérité de notre contrôle nous permet de garantir nos fournitures contre tout vice de fabrication. Toutefois, si pour des raisons indépendantes de notre volonté, un défaut se révélait à l'usage, notre garantie se limite à l'échange du produit reconnu par nous défectueux, à l'exclusion de tous dommages-intérêts pour quelque cause que ce soit.

PAIEMENT

Factures jusqu'à 150 Euros net hors taxes : comptant par chèque ou virement impérativement sous huit (8) jours date de facture sans aucune déduction d'escompte. Factures supérieures à 150 Euros net hors taxes : par chèque date de facture à 30 jours nets.

Nos factures sont toujours payables à Cluses aux échéances fixées suivant nos accords particuliers. A défaut de paiement à l'échéance, nous appliquerons en plus des agios correspondants, au taux de 1,7% par mois, une majoration de 15 Euros pour frais. Le non-paiement d'une seule échéance entraîne l'exigibilité immédiate de la totalité de nos créances et la suspension ou l'annulation à notre gré des commandes et livraisons en cours.

RÉSERVE DE PROPRIÉTÉ – TRANSFERT DES RISQUES

Il est expressément convenu que le vendeur conserve la propriété des marchandises livrées jusqu'au paiement intégral de leur prix en principal et intérêts (loi n° 80-335 du 12 mai 1980), la remise du chèque ou autre titre créant une obligation de payer ne constituant pas un paiement. Cependant, dès la livraison des dites marchandises, l'acquéreur en deviendra responsable, le transfert de la possession impliquant le transfert des risques. Il s'engage à souscrire, dès à présent, au bénéfice du vendeur, un contrat d'assurances garantissant leur perte, vol, détérioration ou destruction.

ORIGINE

Bien que n'étant pas fournis par les constructeurs cités dans notre catalogue, les produits que nous proposons s'adaptent parfaitement à leurs machines. Les marques demeurent la propriété de leurs dépositaires et ne sont citées que pour diminuer les risques d'erreur dans les commandes. Les dessins et plans ne sont donnés qu'à titre indicatif et n'ont aucune valeur contractuelle. Ils peuvent être modifiés sans préavis. Les plans et échantillons qui nous sont adressés pour fabrications spéciales ne sont pas rendus.

CLAUSE ATTRIBUTIVE DE JURIDICTION

En cas de contestation, il est fait attribution expresse de juridiction au tribunal de BONNEVILLE dont dépend notre siège, à l'exclusion de tout autre.