

CRYLAX

1407 Av. G. Clémenceau

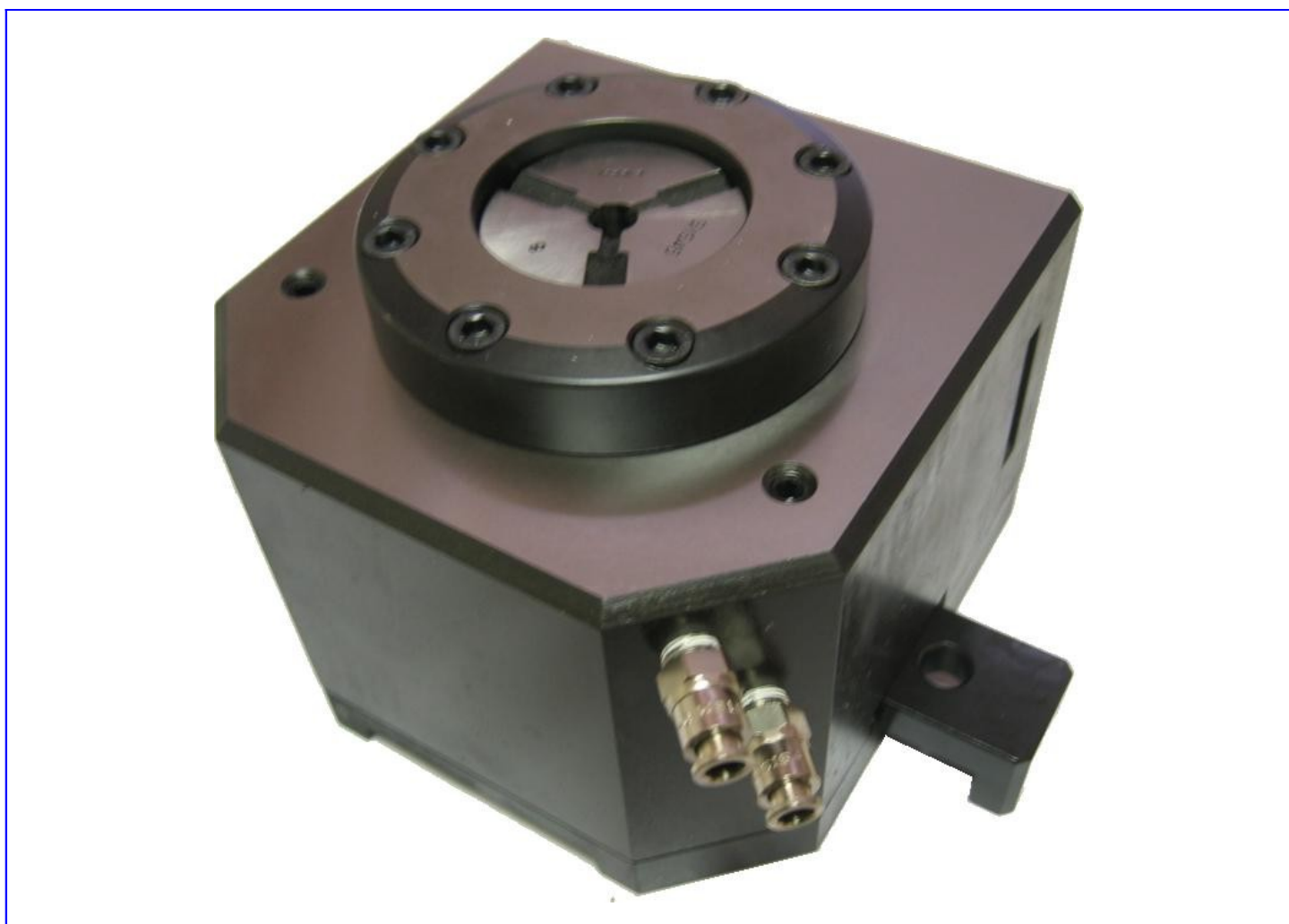
74300 CLUSES

Tel : 0450960920

Fax : 0450960922

E.mail: crylax@free.fr

DP2008-04



*Diviseurs et
Pots de serrage*

Sommaire

<i>Désignation</i>	<i>Page</i>
<u><i>Différents montages en série des bases Multipot</i></u>	<u><i>03</i></u>
<u><i>Capacités et encombrement des bases Multipot</i></u>	<u><i>04</i></u>
<u><i>Pots de serrage individuels</i></u>	<u><i>05</i></u>
<u><i>Diviseurs automatiques</i></u>	<u><i>05</i></u>
<u><i>Pinces étanches Unilock</i></u>	<u><i>05</i></u>
<u><i>Conditions de vente</i></u>	<u><i>06</i></u>

Base pneumatique modulaire MULTIPOT

- Les bases multipot 772 sont équipées d'un système de serrage pneumatique à double effet et démultiplicateur de puissance permettant d'obtenir une force de serrage élevée dans un encombrement réduit
- L'ouverture et la fermeture des pinces sont pneumatiques, sans ressort de rappel de la douille.
- Les surfaces verticales et horizontales de fixation et le système de serrage sont totalement rectifiés et garantissent une précision d'alignement du serrage de la pièce < 0.02 mm
- Les organes de serrage sont constitués d'acier cémenté hautement alliés, trempés et revenus à HRC 58 ± 2

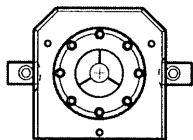


FIG. 1

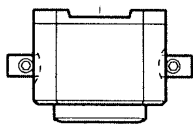


FIG. 2

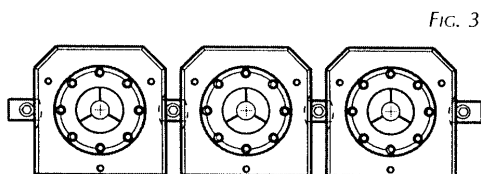


FIG. 3

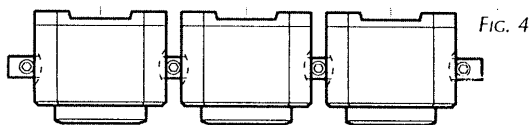


FIG. 4

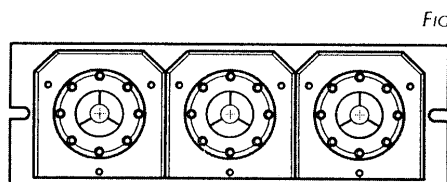


FIG. 5

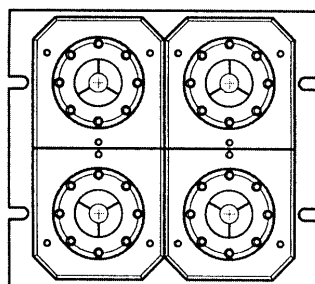


FIG. 6

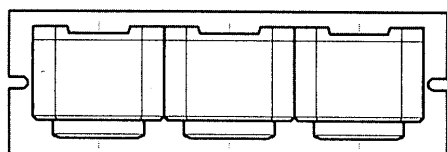


FIG. 7

EXEMPLES DE MONTAGE

Montage standard :

Multipot fixé individuellement avec des taquets

- En position horizontale (fig.1)
- En position verticale (fig.2)

Montage en série :

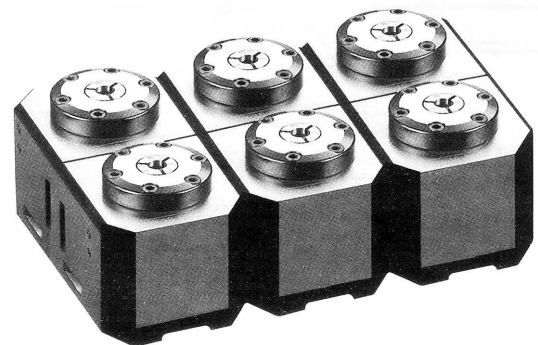
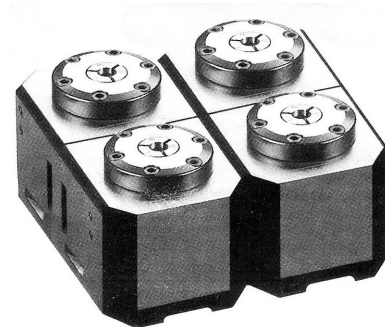
Multipots fixés en série dans les rainures en T de la machine.

- En position horizontale (fig.3)
- En position verticale (fig.4)

Montage en blocs :

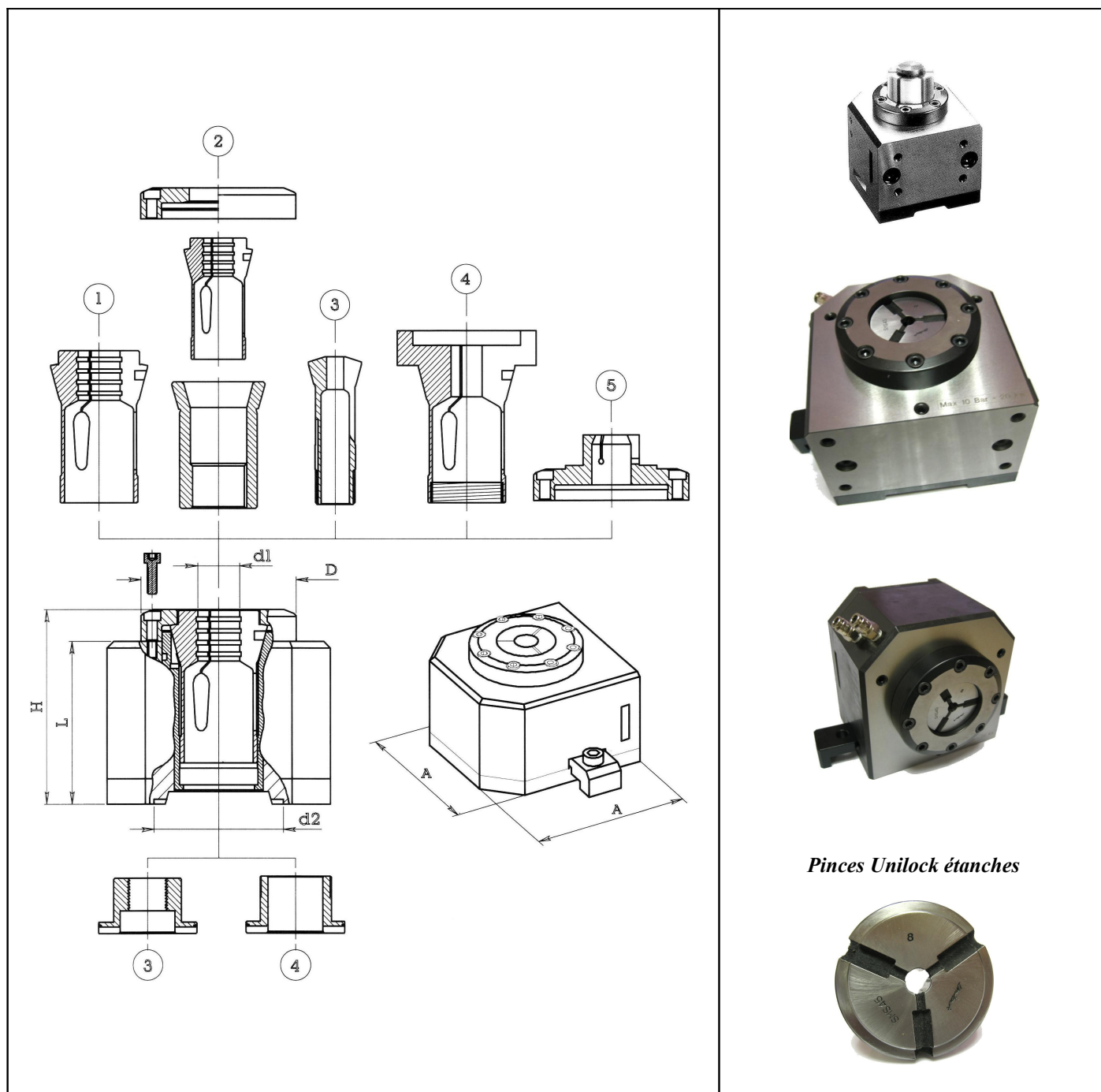
Multipots fixés en bloc compact sur une plaque de fixation réalisée sur commande.

- En position horizontalz (fig.5 et 6)
- En position verticale (fig.7)



[Retour au sommaire](#) 

Base pneumatique modulaire MULTIPOT



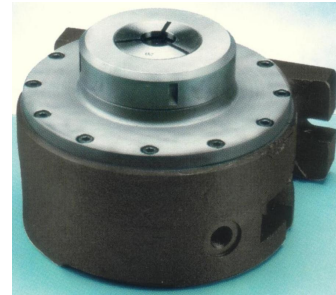
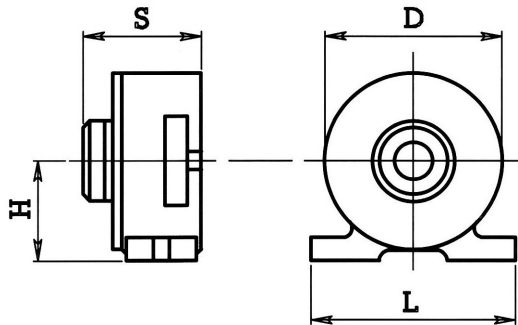
Pinces Unilock étanches

Rep	Code	DIMENSIONS						Code taquets de Montage en série	Puissance maxi 10 bar			
		A	L	H	d1	d2	D		Pince	à 6 bar	à 8 bar	à 10 bar
1	772.015	85x85	70	82	2-12	42	58	772.116	120E	5KN	7KN	9KN
1	772.115	85x85	70	85	2-18	42	58	772.116	140E	5KN	7KN	9KN
2	772.125	140x140	100	119	2-26	80	96	772.146	161E	12KN	16KN	20KN
1	772.142	140x140	100	119	4-42	80	96	772.146	173E	12KN	16KN	20KN
3	772.020	85x85	70	82	1-20	42	-	772.116	W20	5KN	7KN	9KN
3	772.025	140x140	100	119	2-25	80	-	772.146	W25	12KN	16KN	20KN
4		Pince tirée spéciale sur demande										
5		Pince expansible sur demande										

[Retour au sommaire](#) ➡

Pots de serrage

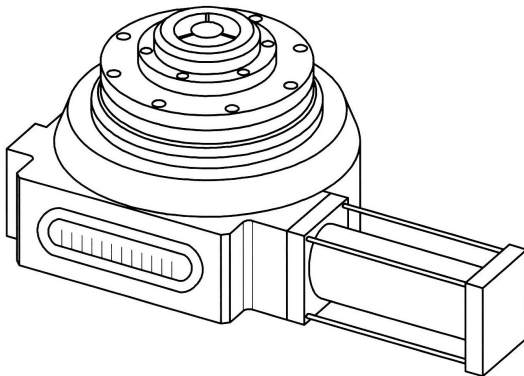
Pression maxi 10 bar



Code	D	L	H	S	Pinces	Capacité	à 6 bar	à 8 bar	à 10 bar
771.125	152	170	77	97	U161E - F32	2-26	5KN	7KN	9KN
771.142	165	180	85	117	U173E - F48	4-42	6KN	8KN	10KN

Diviseurs automatiques

3 - 4 - 6 - 8 - 12 - 24 - 30 positions possibles



Code	I	H	L	D	S	Pinces
Z775.115	198	160	290	55	108	U140E - F22 - 18mm
Z775.142	260	230	420	80	150	U173E - F48 - 45mm

Pinces étanches UNILOCK pour pots de serrage et diviseurs

Code	Ronds	Hexagones	Carrés
120E - F15	12.5	11	8
140E - F22	18	14	11
161E - F32	27	24	19
173E - F48	45	39	27

- Dépourvues de culot, ces pinces garantissent :
- Ouverture très rapide (près de 3 à la seconde)
 - Très haute précision (0.005)
 - Pas de marquage même sur métaux tendres
 - Triangulation considérablement réduite sur tubes
 - Grande plage d'utilisation de 1 mm
 - Capacités supérieures (45 au lieu de 42)
 - Tenue très améliorée des pièces longues
 - Etanchéité



[Retour au sommaire](#)

Conditions générales de vente

Toute commande implique l'adhésion sans réserve aux dispositions ci-dessous qui ne sauraient être modifiées sauf stipulation contraire.

AVERTISSEMENT

Crylax se réserve le droit d'apporter sans préavis toute modification dans la réalisation et les données techniques de ses produits. De ce fait, les dessins et indications inscrits dans ce catalogue ne sont donnés qu'à titre indicatif.

COMMANDES

Toute première commande nécessitant l'ouverture d'un compte client doit être accompagnée de son règlement, d'un relevé d'identité bancaire et des références commerciales d'usage. Sans ces documents, nos envois seront faits contre remboursement ou par règlement préalable.

Minimum de commande 100 Euros net hors taxes.

PRIX

Les prix retenus pour la facturation sont toujours ceux de notre tarif en vigueur au moment de la livraison.

PORT

Les frais de port et d'emballage sont toujours à la charge du client. Les emballages ne sont pas repris.

EXPÉDITIONS

Les commandes sont exécutées dans la plus grande exactitude compatible avec les aléas de la fabrication et des approvisionnements. Les expéditions sont faites aux risques et périls du client, quel que soit le mode de transport utilisé. Le franco de port éventuel ne change pas ces conditions.

EXPORTATION

Nos modalités de livraison à l'exportation sont régies par les incoterms de la chambre de commerce internationale indiqués sur nos devis ou factures.

RÉCLAMATIONS

Toute contestation, pour être prise en considération, devra être formulée au transporteur responsable par lettre recommandée dans les trois (3) jours (article 105 du code de commerce). Aucune réclamation ne pourra être prise en compte passé un délai de huit (8) jours après réception de la marchandise. Aucun retour ne sera accepté sans notre accord préalable et écrit, les articles retournés devront être récents, à l'état de neuf et dans leur emballage d'origine. En cas de retour, nous nous réservons la possibilité d'appliquer une moins-value de 20 % (vingt-pour-cent) sur le prix facturé, à titre d'indemnité relative aux frais subis.

DÉLAIS

Les délais sont donnés à titre indicatif, leur non-observation, non plus que l'obligation de livraison complète, ne peuvent engager notre responsabilité. Les retards ne donnent aux clients aucun droit d'annuler les commandes, d'en refuser la livraison ou de réclamer des dommages-intérêts ou indemnités à quelque titre que ce soit.

GARANTIE

La sévérité de notre contrôle nous permet de garantir nos fournitures contre tout vice de fabrication. Toutefois, si pour des raisons indépendantes de notre volonté, un défaut se révélait à l'usage, notre garantie se limite à l'échange du produit reconnu par nous défectueux, à l'exclusion de tous dommages-intérêts pour quelque cause que ce soit.

PAIEMENT

Factures inférieures à 300 Euros net hors taxes : comptant par chèque ou virement impérativement sous huit (8) jours date de facture sans aucune déduction d'escompte. Factures supérieures à 300 Euros net hors taxes : par chèque date de facture à 30 jours nets. Nos factures sont toujours payables à Thyez aux échéances fixées suivant nos accords particuliers. A défaut de paiement à l'échéance, nous appliquerons en plus des agios correspondants, au taux de 1,7% par mois, une majoration de

15 Euros pour frais. Le non-paiement d'une seule échéance entraîne l'exigibilité immédiate de la totalité de nos créances et la suspension ou l'annulation à notre gré des commandes et livraisons en cours.

RÉSERVE DE PROPRIÉTÉ

Il est expressément convenu que le vendeur conserve la propriété des marchandises livrées jusqu'au paiement intégral de leur prix en principal et intérêts (loi n° 80-335 du 12 mai 1980), la remise du chèque ou autre titre créant une obligation de payer ne constituant pas un paiement. Cependant, dès la livraison des dites marchandises, l'acquéreur en deviendra responsable, le transfert de la possession impliquant le transfert des risques. Il s'engage à souscrire, dès à présent, au bénéfice du vendeur, un contrat d'assurances garantissant leur perte, vol, détérioration ou destruction.

ORIGINE

Bien que n'étant pas fournis par les constructeurs cités dans notre catalogue, les produits que nous proposons s'adaptent parfaitement à leurs machines. Les marques demeurent la propriété de leurs dépositaires et ne sont citées que pour diminuer les risques d'erreur dans les commandes. Les dessins et plans ne sont donnés qu'à titre indicatif et n'ont aucune valeur contractuelle. Ils peuvent être modifiés sans préavis. Les plans et échantillons qui nous sont adressés pour fabrications spéciales ne sont pas rendus.

CLAUSE ATTRIBUTIVE DE JURIDICTION

En cas de contestation, il est fait attribution expresse de juridiction au tribunal de BONNEVILLE dont dépend notre siège, à l'exclusion de tout autre.