

FURLANO 

the owner of [HTTP://WWW.CRYLAX.COM](http://www.crylax.com) Tel 0033 450 960 920 info@crylax.com

CRYLAX

**714 Route de Plessy
74300 THYEZ FRANCE
Tel : 0033 450 960 920
E-mail: info@crylax.com**

[HTTP://WWW.CRYLAX.COM](http://www.crylax.com)

BE-2024



Bougies d'embrayages électromagnétiques

***Brushes and inserts for Electromagnetic
discs clutches with slipring***

IMPORTANCE DE LA MESURE « C » AVANT DE COMMANDER
IMPORTANCE OF THE MESURE "C" BEFORE ORDERING

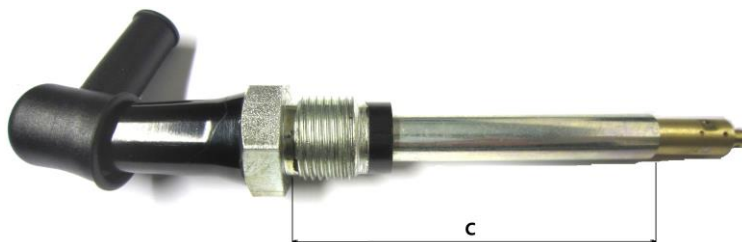
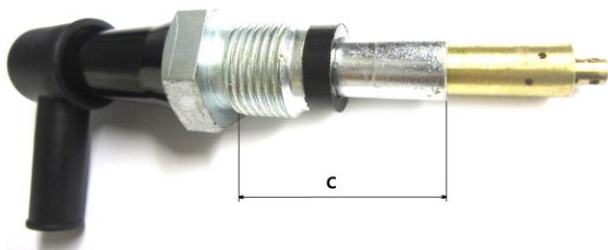
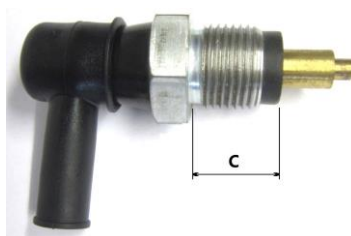


PCS : FONCTIONNEMENT A SEC
PCS : DRY OPERATION

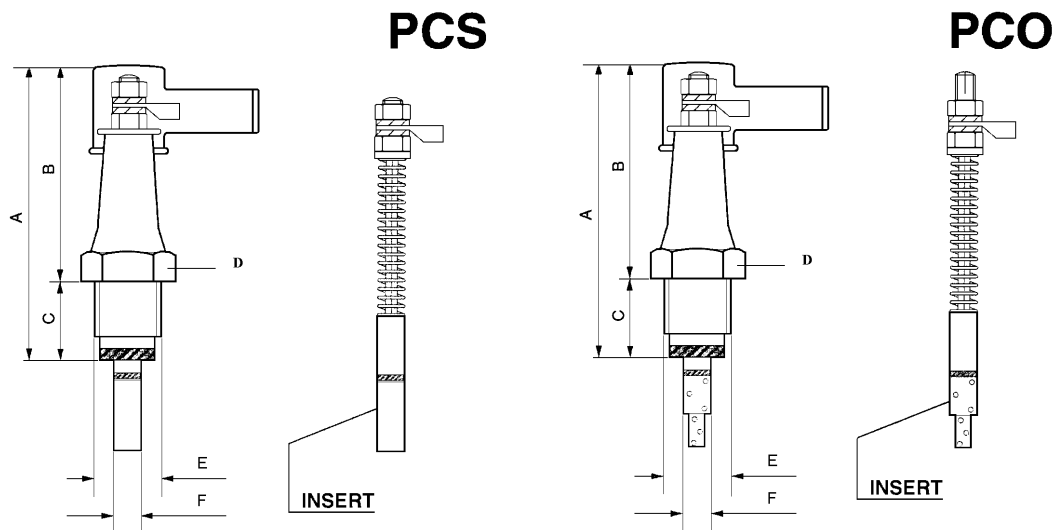
L'insert de votre bougie doit être maintenu au plus près de l'embrayage afin de minimiser son usure. Il faut donc vérifier soigneusement la mesure « C ». Choisissez-en plutôt une plus longue en intercalant une rondelle ou une entretoise pour obtenir la bonne distance.

PCO : FONCTIONNEMENT DANS L'HUILE
PCO : OIL OPERATION

The insert of your brush should be kept as close as possible to the clutch in order to minimize its wear. Therefore, measure "C" must be checked carefully. Instead, choose a longer one by inserting a washer or spacer to get the right distance.



BOUGIES D'EMBRAYAGES ET INSERTS - BRUSHES AND INSERTS



PCS : FONCTIONNEMENT A SEC

PCO : FONCTIONNEMENT DANS L'HUILE

PCS : DRY OPERATION

PCO : OIL OPERATION

Fabrication sur commande par 6 pièces minimum – Make-to-order production by 6 items minimum

Porte-électrodes pour fonctionnement à sec – Brushes and inserts for dry operation

Bougies - Brushes	Inserts	A	B	C	D	E	F
PCS 14.16.6	I/PCS 14.16.6	52	40	12	19	M 16 x 1.5	6
PCS 20.18.8	I/PCS 20.18.8	60	40	18	22	M 18 x 1.5	8
PCS 22.16.6	I/PCS 22.16.6	70	50	20	19	M 16 x 1.5	6
PCS 22.18.8	I/PCS 22.18.8	70	50	20	22	M 18 x 1.5	8
PCS 30.18.8	I/PCS 30.18.8	78	50	28	22	M 18 x 1.5	8
PCS 40.18.8	I/PCS 40.18.8	88	50	38	22	M 18 x 1.5	8
PCS 50.18.8	I/PCS 50.18.8	98	50	48	22	M 18 x 1.5	8
PCS 60.18.8	I/PCS 60.18.8	108	50	58	22	M 18 x 1.5	8
PCS 70.18.8	I/PCS 70.18.8	118	50	68	22	M 18 x 1.5	8
PCS 80.18.8	I/PCS 80.18.8	128	50	78	22	M 18 x 1.5	8
PCS 90.18.8	I/PCS 90.18.8	138	50	88	22	M 18 x 1.5	8
PCS 100.18.8	I/PCS 100.18.8	148	50	98	22	M 18 x 1.5	8

Fabrication sur commande par 6 pièces minimum – Make-to-order production by 6 items minimum

Porte-électrodes pour fonctionnement dans l'huile – Brushes and inserts for oil operation

Bougies - Brushes	Inserts	A	B	C	D	E	F
PCO 14.14.4	I/PCO 14.14.4	50	40	12	17	M 14 x 1.5	4
PCO 14.14.6	I/PCO 14.14.6	50	40	12	17	M 14 x 1.5	6
PCO 14.16.6	I/PCO 14.16.6	52	40	12	19	M 16 x 1.5	6
PCO 20.18.8	I/PCO 20.18.8	60	40	18	22	M 18 x 1.5	8
PCO 22.16.6	I/PCO 22.16.6	70	50	20	19	M 16 x 1.5	6
PCO 22.18.6	I/PCO 22.18.6	70	50	20	22	M 18 x 1.5	6
PCO 22.18.8	I/PCO 22.18.8	70	50	20	22	M 18 x 1.5	8
PCO 30.16.6	I/PCO 30.16.6	78	50	28	19	M 16 x 1.5	6
PCO 30.18.6	I/PCO 30.18.6	78	50	28	22	M 18 x 1.5	6
PCO 30.18.8	I/PCO 30.18.8	78	50	28	22	M 18 x 1.5	8
PCO 35.18.8	I/PCO 35.18.8	83	50	33	22	M 18 x 1.5	8
PCO 40.18.6	I/PCO 40.18.6	88	50	38	22	M 18 x 1.5	6
PCO 40.18.8	I/PCO 40.18.8	88	50	38	22	M 18 x 1.5	8
PCO 50.18.6	I/PCO 50.18.6	98	50	48	22	M 18 x 1.5	6
PCO 50.18.8	I/PCO 50.18.8	98	50	48	22	M 18 x 1.5	8
PCO 60.18.6	I/PCO 60.18.6	108	50	58	22	M 18 x 1.5	6
PCO 60.18.8	I/PCO 60.18.8	108	50	58	22	M 18 x 1.5	8
PCO 70.18.6	I/PCO 70.18.6	118	50	68	22	M 18 x 1.5	6
PCO 70.18.8	I/PCO 70.18.8	118	50	68	22	M 18 x 1.5	8
PCO 80.18.6	I/PCO 80.18.6	128	50	78	22	M 18 x 1.5	6
PCO 80.18.8	I/PCO 80.18.8	128	50	78	22	M 18 x 1.5	8
PCO 90.18.6	I/PCO 90.18.6	138	50	88	22	M 18 x 1.5	6
PCO 90.18.8	I/PCO 90.18.8	138	50	88	22	M 18 x 1.5	8
PCO 100.18.6	I/PCO 100.18.6	148	50	98	22	M 18 x 1.5	6
PCO 100.18.8	I/PCO 100.18.8	148	50	98	22	M 18 x 1.5	8

Conditions générales de vente

Toute commande implique l'adhésion sans réserve aux dispositions ci-dessous qui ne sauraient être modifiées sauf stipulation contraire.

AVERTISSEMENT

Crylax se réserve le droit d'apporter sans préavis toute modification dans la réalisation et les données techniques de ses produits. De ce fait, les dessins et indications inscrits dans ce catalogue ne sont donnés qu'à titre indicatif.

COMMANDES

Toute première commande nécessitant l'ouverture d'un compte client doit être accompagnée de son règlement, d'un relevé d'identité bancaire et des références commerciales d'usage. Sans ces documents, nos envois seront faits contre remboursement ou par règlement préalable. Minimum de commande 150 Euros net hors taxes.

PRIX

Les prix retenus pour la facturation sont toujours ceux de notre tarif en vigueur au moment de la livraison.

FRAIS DE PORT ET DE REGLEMENT

Les frais de port et d'emballage et de règlement sont toujours à la charge du client. Les emballages ne sont pas repris.

EXPÉDITIONS

Les commandes sont exécutées dans la plus grande exactitude compatible avec les aléas de la fabrication et des approvisionnements. Les expéditions sont faites aux risques et périls du client, quel que soit le mode de transport utilisé. Le franco de port éventuel ne change pas ces conditions.

EXPORTATION

Nos modalités de livraison à l'exportation sont régies par les Incoterms de la chambre de commerce internationale indiqués sur nos factures.

RÉCLAMATIONS

Toute contestation, pour être prise en considération, devra être formulée au transporteur responsable par lettre recommandée dans les trois (3) jours (article 105 du code du commerce). Aucune réclamation ne pourra être prise en compte passé un délai de huit (8) jours après réception de la marchandise. Aucun retour ne sera accepté sans notre accord préalable et écrit, les articles retournés devront être récents, à l'état de neuf et dans leur emballage d'origine. En cas de retour, nous nous réservons la possibilité d'appliquer une moins-value de 20 % (vingt-pour-cent) sur le prix facturé, à titre d'indemnité relative aux frais subis.

DÉLAIS

Les délais sont donnés à titre indicatif, leur non-observation, non plus que l'obligation de livraison complète, ne peuvent engager notre responsabilité. Les retards ne donnent aux clients aucun droit d'annuler les commandes, d'en refuser la livraison ou de réclamer des dommages-intérêts ou indemnités à quelque titre que ce soit.

GARANTIE

La sévérité de notre contrôle nous permet de garantir nos fournitures contre tout vice de fabrication. Toutefois, si pour des raisons indépendantes de notre volonté, un défaut se révélait à l'usage, notre garantie se limite à l'échange du produit reconnu par nous défectueux, à l'exclusion de tous dommages-intérêts pour quelque cause que ce soit.

PAIEMENT – PENALITES DE RETARD

Factures jusqu'à 150 Euros net hors taxes : comptant par chèque ou virement impérativement sous huit (8) jours date de facture sans aucune déduction d'escompte. Factures supérieures à 150 Euros net hors taxes : par chèque date de facture à 30 jours nets. Nous refusons les traites. Nos factures sont toujours payables à Thyez aux échéances fixées suivant nos accords particuliers. A défaut de paiement à l'échéance, nous appliquerons en plus des agios correspondants, au taux de 1.7 % par mois, une indemnité forfaitaire de 40 Euros pour frais de recouvrement (art L441-6 et D441.5 du code du commerce). Le non-paiement d'une seule échéance entraîne l'exigibilité immédiate de la totalité de nos créances et la suspension ou l'annulation à notre gré des commandes et livraisons en cours.

RÉSERVE DE PROPRIÉTÉ – TRANSFERT DES RISQUES

Il est expressément convenu que le vendeur conserve la propriété des marchandises livrées jusqu'au paiement intégral de leur prix en principal et intérêts (loi n° 80-335 du 12 mai 1980), la remise du chèque ou autre titre créant une obligation de payer ne constituant pas un paiement. Cependant, dès la livraison des dites marchandises, l'acquéreur en deviendra responsable, le transfert de la possession impliquant le transfert des risques. Il s'engage à souscrire, dès à présent, au bénéfice du vendeur, un contrat d'assurances garantissant leur perte, vol, détérioration ou destruction.

ORIGINE

Bien que n'étant pas fournis par les constructeurs cités dans notre catalogue, les produits que nous proposons s'adaptent parfaitement à leurs machines. Les marques demeurent la propriété de leurs dépositaires et ne sont citées que pour diminuer les risques d'erreur dans les commandes. Les dessins et plans ne sont donnés qu'à titre indicatif et n'ont aucune valeur contractuelle. Ils peuvent être modifiés sans préavis. Les plans et échantillons qui nous sont adressés pour fabrications spéciales ne sont pas rendus.

CLAUSE ATTRIBUTIVE DE JURIDICTION

En cas de contestation, il est fait attribution expresse de juridiction au tribunal d'Annecy dont dépend notre siège, à l'exclusion de tout autre.